

Pioneer

CM-serie

CM-C56T-W

CM-C56T-K

CM-C54T-W

CM-C54T-K

Plafondluidspreker

<http://pioneerproaudio.com>

De bovengenoemde Pioneer DJ ondersteuningswebsite biedt een overzicht van de vaak gestelde vragen, informatie over software en allerlei andere soorten informatie en diensten die u in staat stellen dit product met meer gemak te gebruiken.

Instructies voor installatie en gebruik

Inleiding

Hartelijk dank voor uw keuze voor dit product van Pioneer DJ. Lees deze installatie- en gebruikershandleiding aandachtig voordat u het product gebruikt. Let in het bijzonder op de inhoud in het gedeelte "Lees dit voordat u het product gebruikt". Bewaar deze installatie- en gebruikershandleiding op een veilige plek zodat u deze later altijd weer kunt raadplegen.

Lees dit vóór gebruik (belangrijk)

 **WAARSCHUWING**

Installatie

Deze luidspreker moet door een professionele installateur geïnstalleerd worden.

Er bestaat risico dat de luidspreker kan vallen. Laat de installatie uitvoeren door een professionele installateur met voldoende kwalificaties en ervaring voor deze luidspreker. We raden ook aan om de installatie door twee of meer personen te laten uitvoeren.

Pioneer is niet verantwoordelijk voor ongevallen en schade als gevolg van een gebrekkige installatie of montage, verkeerd gebruik, wijzigingen en/of natuurrampen.

Als de luidspreker wordt geïnstalleerd door deze aan het plafond of een ander oppervlak te hangen, controleer dan eerst de sterkte van de installatieplaats en de installatiewijze, en neem vervolgens passende veiligheidsmaatregelen. Neem altijd redundante veiligheidsmaatregelen, zoals het gebruik van een valpreventiekabel.

Gebruik alleen de accessoires die met de luidspreker geleverd worden. Gebruik de accessoires niet voor andere doeleinden.

Er bestaat risico op ongevallen en schade, bijvoorbeeld als de luidspreker valt.

Alleen de personen die de luidspreker installeren, mogen tijdens de installatie in de buurt van de luidspreker komen.

Er bestaat risico op letsel als onderdelen vallen.

Gebruiksomgeving

Gebruik de luidspreker niet in een omgeving waar water erin kan komen of waar deze nat kan worden.

Wees in het bijzonder voorzichtig als de luidspreker wordt gebruikt in de buurt van regen, sneeuw, een kustgebied, waterrand, badkamer of doucheruimte. Er bestaat risico op brand en elektrische schok.

Installeer de luidspreker niet in de volgende omgevingen.

- Slecht geventileerde plaatsen met een hoge vochtigheidsgraad of veel stof.
- Plaatsen waar veel olieachtige damp voorkomt, zoals in keukens of fabrieken.
- Onstabiele plaatsen, zoals waar vibraties kunnen voorkomen of die schuin staan.
- Plaatsen waar brandbaar materiaal wordt gebruikt, bijvoorbeeld alcohol en gasvormige insecticiden.
- Plaatsen die worden blootgesteld aan warmte, bijvoorbeeld in de buurt van lampen of verwarmingsapparaten.
- Plaatsen die worden blootgesteld aan direct zonlicht en plaatsen die gemakkelijk worden blootgesteld aan buitenlucht.

Er bestaat een risico op vervorming of verkleuring van de behuizing en defecten aan de luidspreker, wat in het slechtste geval kan resulteren in brand of vallen van de luidspreker.

Gebruik de luidspreker in de volgende omgeving.

Temperatuur: 5°C tot 35°C

Vochtigheid: 35% tot 65% (winter), 40% tot 70% (zomer)

Gebruikswijze

Steek geen metalen of ontvlambare voorwerpen in de openingen aan de voorkant de luidspreker, en zorg ervoor dat zulke voorwerpen niet in de openingen kunnen vallen.

Er bestaat risico op brand of een elektrische schok als metalen of ontvlambare voorwerpen in de luidspreker terechtkomen. Wees in het bijzonder voorzichtig in een omgeving met kinderen.

Open de luidspreker niet en wijzig de binnenkant niet.

Aan de binnenkant bevinden zich hoogspanningscomponenten en er bestaat risico op brand en een elektrische schok. Laat inspectie, onderhoud en reparatie van de binnenkant van de luidspreker door uw handelaar uitvoeren.

Laat geen kleine onderdelen binnen het bereik van kleine kinderen komen.

Raadpleeg onmiddellijk een arts als een klein onderdeel per ongeluk wordt ingeslikt.

Handelingen bij problemen

Als een probleem optreedt, stop dan onmiddellijk het gebruik van de luidspreker.

Als een probleem optreedt, bijvoorbeeld rookvorming, afgifte van een ongewone geur, of beschadiging van de luidspreker door het binnentreden van water of een vreemd voorwerp, schakel dan onmiddellijk de gebruikte versterker uit en laat een reparatie uitvoeren. Er bestaat risico op brand en een elektrische schok als de luidspreker gebruikt wordt terwijl er een probleem is.

 **VOORZICHTIG**

Installatie

Als u de luidspreker met andere apparatuur verbindt, zet elk apparaat dan uit. Lees aandachtig de gebruikershandleiding van elk apparaat en sluit alle apparaten aan volgens de handleiding. Gebruik voorts de voorgeschreven kabels om apparaten te verbinden. Er bestaat risico op een elektrische schok.

Controleer de bevestiging en stabiliteit van de luidspreker nadat u deze aan het plafond hebt bevestigd.

Inspecteer de luidspreker onmiddellijk na de montage. Controleer ook regelmatig de bevestiging en stabiliteit van de luidspreker.

Installeer de luidspreker niet buiten.

Deze luidspreker is uitsluitend bedoeld voor gebruik binnenshuis.

Let op dat uw vingers niet ingeklemd raken door de veerkracht van de lipjes voor plafondbevestiging.

Er bestaat risico op letsel.

Gebruikswijze

Gebruik de luidspreker niet in de volgende situaties.

- Overschrijd de toelaatbare ingang niet.
 - Verhoog het volume niet te veel als hoge geluiden erg versterkt worden met een grafische equalizer.
 - Forceer de luidspreker niet om lage geluiden uit te voeren met een versterker met laag vermogen.
 - Gebruik de luidspreker niet gedurende langere tijd als het geluid vervormd is.
- De luidspreker kan beschadigd zijn of beschadigd worden, met hitteontwikkeling en brand tot gevolg.

Zet het volume helemaal naar beneden voordat u het systeem aanzet en een verbinding wijzigt.

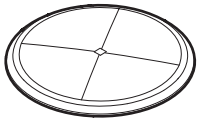
Er bestaat risico op gehoorverlies en andere problemen als de luidspreker plotseling hard lawaai maakt.

Luister niet gedurende lange tijd naar de luidspreker als het volume hoog staat.

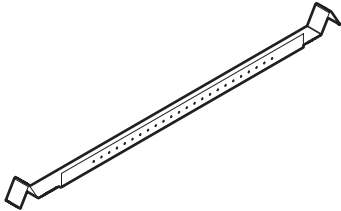
Er bestaat risico op gehoorverlies.

De accessoires controleren

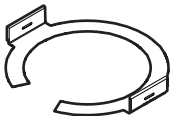
- Paneel ×2



- Tegelbrug ×4



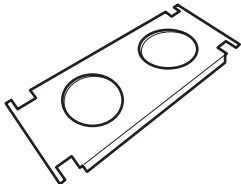
- C-ring ×2



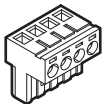
- Bevestigingsschroef voor C-ring ×4



- Sjabloon voor uitsnijden van plafondopening ×1



- Euroblokconnector met 4 pennen ×2
*Bevestigd aan de luidsprekeraansluiting



- Instructies voor installatie en gebruik (dit document) ×2



* De luidsprekerdraad en de valpreventiekabel zijn niet inbegrepen.

Installatie en aansluitingen

⚠ VOORZICHTIG

- Monteer de luidspreker niet op een schuin plafond.
- Grootste ondersteunde kabelgrootte: 12 AWG
- Kleinste ondersteunde draadgrootte: 22 AWG
- Controleer of het plafond waaraan de luidspreker wordt gemonteerd, voldoende sterk is en de nodige dikte heeft. Ook als de dikte voldoende is, moet u de draagkracht van de plafondplaat afzonderlijk controleren. Ondersteunde plafonddikte: 6 tot 20 mm (0,24 tot 0,79 inch)
- De C-ringen dienen niet voor versterking. Het zijn veiligheidsmechanismen. Als de luidspreker aan een zwak plafond wordt bevestigd, kan het plafond na verloop van tijd doorzakken.
- Versterk het plafond indien nodig. Tijdens gebruik van de luidspreker kan het plafond immers resoneren, wat de geluidskwaliteit kan beïnvloeden.
- Let op dat u het membraan van de luidspreker niet aanraakt.

De opening in het plafond maken

- Plaats de meegeleverde sjabloon tegen het plafond en teken de lijn voor de opening. Of gebruik een gatenmaker en snijd de montageopening in het plafond.

Afmetingen van opening

CM-C56T: ϕ 226 mm

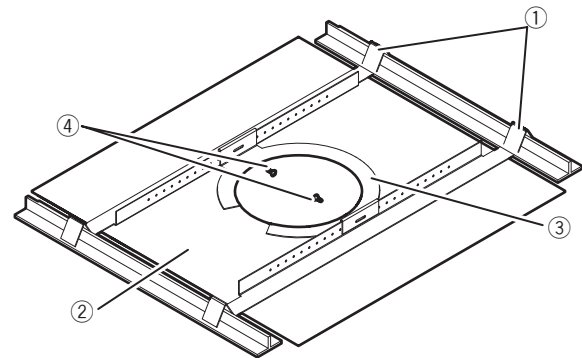
CM-C54T: ϕ 187,5 mm

⚠ VOORZICHTIG

Draag een veiligheidsbril om te voorkomen dat stof en vuil in uw ogen komen.

De tegelbruggen en C-ring installeren

- 1 Steek de twee tegelbruggen ① in het plafond ② en plaats ze zoals in het schema wordt getoond.
- 2 Lijn de C-ring ③ uit met de opening in het plafond ② zoals in het schema wordt getoond, en zet deze op de tegelbruggen. Bevestig vervolgens de C-ring op de tegelbruggen met de schroeven ④. Aanhaalmoment: 1 N·m

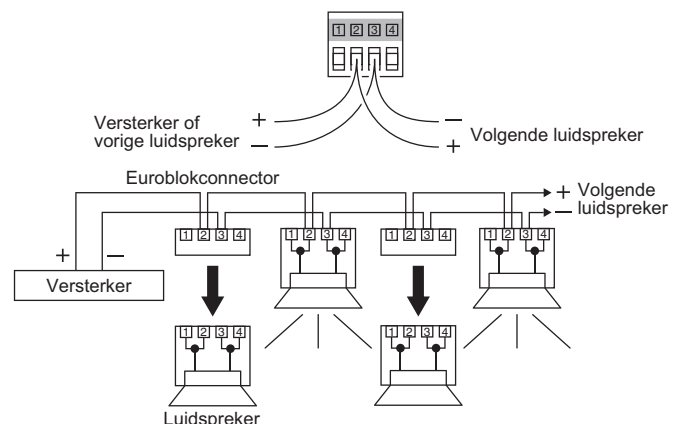


De luidspreker aansluiten

In dit gedeelte wordt uitgelegd hoe de luidspreker wordt aangesloten op de versterker en andere luidsprekers. De connector voor deze luidspreker bestaat uit vier aansluitingen. Aansluiting 1 is de "+" doorlusaansluiting, aansluiting 2 is "+", aansluiting 3 is "-", en aansluiting 4 is de "-" doorlusaansluiting. Aansluitingen 1 en 2 en aansluitingen 3 en 4 worden in de luidspreker aangesloten.

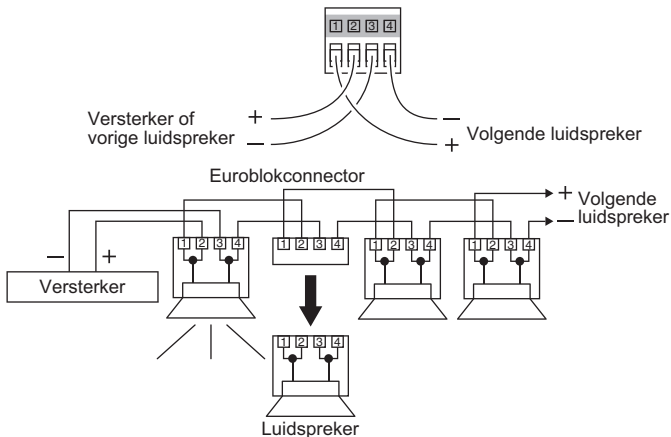
Parallel connection

This connection method enables other speakers to work normally as long as their wires are connected to the terminals even if one speaker has a problem. Connect the wires for the next speaker to the same terminals that fasten the previous speaker wires as shown in the diagram below.



Loop-through connection

This connection method enables easily identifying a speaker that has a problem. If the Euroblock connector is disconnected from a speaker, the subsequent speakers do not work anymore. Connect the previous speaker wires to "+" (terminal 2) and "-" (terminal 3) of IN and the next speaker wires to "+" (terminal 1) and "-" (terminal 4) of the loop-through connection.

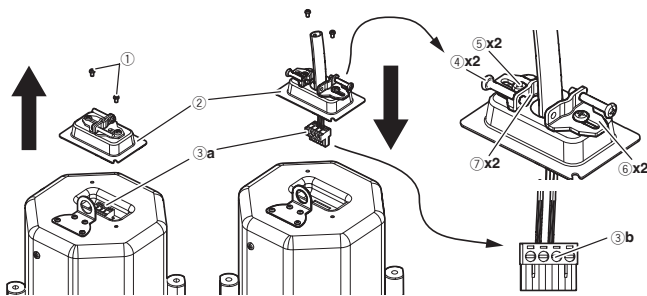


- 1 Draai de schroef ① los en verwijder de connectorafdekking ②. Ontkoppel de Euroblokconnector ③a van de achterste connector.
- 2 Strip ongeveer 7 mm (0,28 inch) van de isolatie aan de uiteinden van de luidsprekerdraad. Draai de schroeven ④ en ⑤ los, open de kabeldoorvoer ⑥, en voer de luidsprekerdraad door de kabeldoorvoer.
- 3 Steek de geleiders van de luidsprekerdraad in de aansluitingen op de Euroblokconnector, en bevestig vervolgens de geleiders door de schroeven ③b aan te draaien. Sluit vervolgens de Euroblokconnector ③a op de achterste connector aan.

⚠ VOORZICHTIG

Draai de geleiders van de luidsprekerdraad stevig samen en zorg ervoor dat de geleiders elkaar niet raken. Er bestaat een risico op beschadiging van de luidspreker en de versterker.

- 4 Draai de schroef ① aan om de connectorafdekking ② te bevestigen.
- 5 Draai schroef ④ en schroef ⑤ in deze volgorde aan zodat de luidsprekerdraad in de groef ⑦ van de kabeldoorvoer ⑥ komt te liggen.

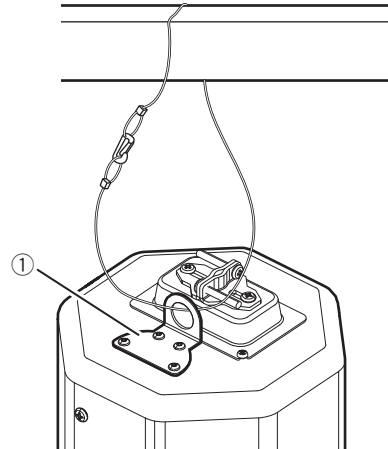


⚠ VOORZICHTIG

Let op dat het vlakke gedeelte van de kabeldoorvoer ⑥ de luidsprekerdraad niet plet.

De valpreventiekabel bevestigen

- Bevestig de valpreventiekabel (door de installateur te leveren) aan de beugel ①, en bevestig vervolgens het andere uiteinde aan het frame van het plafond.



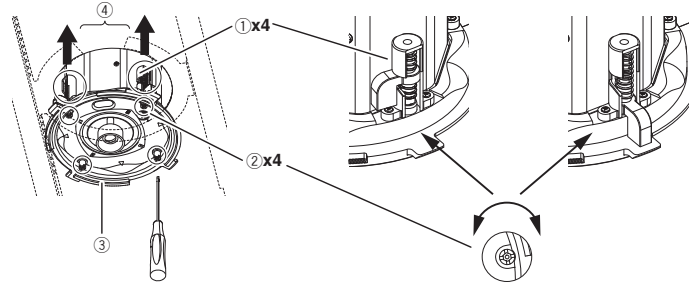
⚠ VOORZICHTIG

Zorg altijd voor valpreventie maatregelen voor de luidspreker.

Gebruik een valpreventiekabel met een geschikte lengte en sterkte, en houd daarbij rekening met het gewicht van de luidspreker en de installatiesituatie. Als de kabel te lang is, kan de luidspreker bij het vallen iemand raken.

De luidspreker aan het plafond bevestigen

- 1 Controleer of de lipjes voor plafondbevestiging ① in de opbergpositie staan. Als de lipjes voor plafondbevestiging niet in de opbergpositie staan, duw dan de bevestigingsschroef ② aan de voorkant van de luidspreker helemaal naar binnen met een Phillips-schroevendraaier, en draai vervolgens de schroef linksom om de lipjes voor plafondbevestiging in de opbergpositie te brengen.
- 2 Duw de luidspreker omhoog in de opening tot het frame ③ rond de voorkant van de luidspreker contact maakt met het plafond.
- 3 Duw de bevestigingsschroef ② met een Phillips-schroevendraaier naar binnen, draai de schroef rechtsonder om de vier lipjes voor plafondbevestiging ① te bewegen, en bevestig de luidspreker op de plafondplaat.

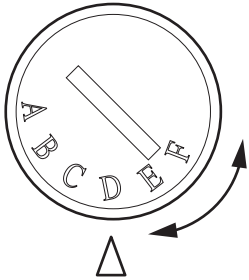


⚠ VOORZICHTIG

- Controleer of de lipjes voor plafondbevestiging ① uit de luidspreker steken en of de luidspreker stevig aan de plafondplaat is bevestigd. Als de luidspreker niet behoorlijk aan de plafondplaat is bevestigd, kan deze van het plafond vallen.
- Draai alleen bevestigingsschroef ② vast. Draai geen andere schroeven vast. Er bestaat een risico op beschadiging en vallen van de luidspreker.
- Bevestig de lipjes voor plafondbevestiging ① niet bij de uitsnede voor de C-ring ④.
- Let op dat de luidsprekerdraad niet geplet wordt door het frame ③ rond de voorkant van de luidspreker en de lipjes voor plafondbevestiging ①.

De ingangselectie instellen

- 1 Zet de schakelaar voor ingangselectie aan de voorkant van de luidspreker op het symbool \triangle .
- 2 In de afbeelding wordt een 60W-opstelling getoond waarbij de CM-C56T is verbonden met een 100V-lijn, en een 30W-opstelling met aansluiting op een 70V-lijn.



	CM-C56T		CM-C54T	
	100 V	70 V	100 V	70 V
A	16 Ω	60 W	16 Ω	30 W
B	UIT			
C	---	60 W	---	30 W
D	60 W	30 W	30 W	15 W
E	30 W	15 W	15 W	7,5 W
F	15 W	7,5 W	7,5 W	3,7 W

! VOORZICHTIG

- Gebruik positie A alleen wanneer de luidspreker wordt gebruikt met een versterker met lage impedantie. De luidspreker en de versterker kunnen beschadigd worden als de instelling verkeerd is.
- Schakel de voeding van de versterker uit voordat u begint te werken.

Het paneel bevestigen

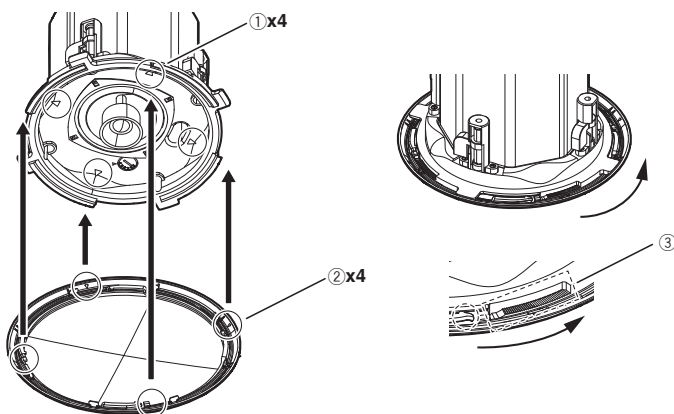
- 1 Bevestig het paneel op de luidspreker door het symbool \triangle ① aan de voorkant van de luidspreker uit te lijnen met de positie van het symbool \triangle ② aan de achterkant van het paneel, duw deze vervolgens in en draai deze rechtsom.

! VOORZICHTIG

Het paneel kan vallen als het niet behoorlijk op de luidspreker bevestigd is. Draai het paneel stevig vast tot het in de vertanding ③ vastgrijpt.

- 2 Bevestig het paneel in het gebied waar de vertanding ③ geluid maakt.

- 3 Draai het paneel linksom om het te verwijderen.



Handelsmerken en gedeponeerde handelsmerken

"Pioneer DJ" is een handelsmerk van Pioneer Corporation en wordt in licentie gebruikt.

Aanvullende informatie

Specificaties

	CM-C56T	CM-C54T
Type	Coaxiale passieve tweewegluidspreker met volledig bereik	
Frequentierespons (-10 dB, typisch)	82 Hz tot 20 kHz	85 Hz tot 20 kHz
Dispersie	90 °	120 °
Gevoeligheid (1 W/1 m)	88 dB	86 dB
Maximale SPL *1	105 dB	100 dB
Nominale impedantie	16 Ω (bypass-instelling)	
Belastbaarheid (RMS*2 / programma)	60 W / 120 W	30 W / 60 W
Transformatorlastschakelaars	70 V	60 W / 30 W / 15 W / 7,5 W
	100 V	60 W / 30 W / 15 W
Configuratie aandrijfseenheid	LF	6,5 inch (165 mm) conus
	HF	3/4 inch (20 mm) koepeltweeter
Connector	Euroblok (4 pennen) × 1 (ingang: +/-, doorlus: +/-)	
Behuizing	Achterzijde: staal, Paneel: PC-ABS(UL94-V0)	
Paneel	Grille: staal, Frame: PC-ABS(UL94-V0)	
Kleur	CM-C56T-W / CM-C54T-W: wit, CM-C56T-K / CM-C54T-K: zwart	
Afmetingen (φ x H)	278 x 211 mm	240 x 210 mm
Plafond grootte uitsparing	φ 226 mm	φ 187,5 mm
Plafond dikte	6 tot 20 mm	
Gewicht (1 stuk)	3,5 kg	2,6 kg

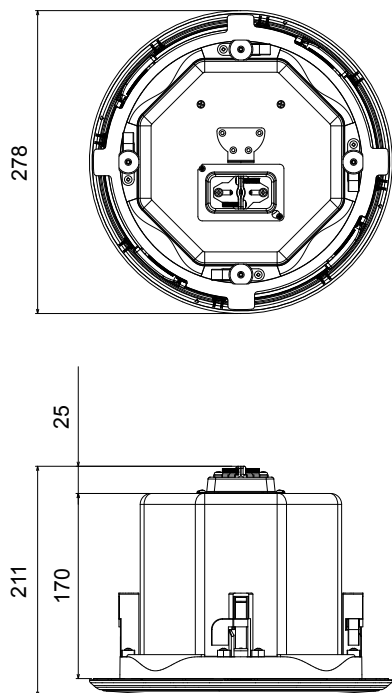
*1 Berekend op basis van de belastbaarheid en gevoeligheid

*2 Roze ruis: IEC 60268-5: 2003+A1: 2007

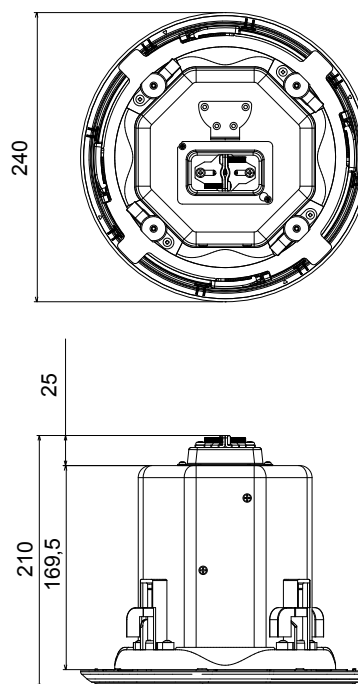
Maattekening

(Eenheid: mm)

CM-C56T



CM-C54T



© 2019 Pioneer DJ Corporation. Alle rechten voorbehouden.

Pioneer DJ Corporation

6F, Yokohama i-Mark Place, 4-4-5 Minatomirai, Nishi-ku, Yokohama, Kanagawa 220-0012 JAPAN

Pioneer DJ 株式会社

〒220-0012 神奈川県横浜市西区みなとみらい4丁目4番5号 横浜アイマークプレイス6階

Корпорация Пайонир Диджей

6F, Йокогама i-Mark Place, 4-4-5 Минатомирай, Ниси-ку, Йокогама, Канагава 220-0012 ЯПОНИЯ

Pioneer DJ Europe Limited

Artemis Building, Odyssey Business Park, West End Road, South Ruislip, Middlesex, HA4 6QE, U.K. TEL: +44-203-7617-220

Pioneer DJ Americas, Inc.

2050 W. 190th Street, Suite 109, Torrance, CA 90504, U.S.A. TEL: +1 (424) 488-0480

PIONEER ELECTRONICS ASIACENTRE PTE. LTD.

2 Jalan Kilang Barat, #07-01, Singapore 159346 TEL: +65-6378-7888

PIONEER ELECTRONICS AUSTRALIA PTY. LTD.

5 Arco Lane, Heatherton, Victoria, 3202, Australia, TEL: +61-3-9586-6300

PIONEER ELECTRONICS (THAILAND) CO., LTD.

17th Fl., KPN Tower, 719 Rama 9 Road, Bangkapi, Huaykwang, Bangkok 10310
TEL: +66-2-717-0777

PIONEER TECHNOLOGY (MALAYSIA) SDN. BHD

16th Floor, Menara Uni. Asia 1008 Jalan Sultan Ismail 50250 Kuala Lumpur
TEL: +60-3-2697-2920

先鋒股份有限公司

台灣台北市內湖區瑞光路 407 號 8 樓 TEL: +886-(0)2-2657-3588

先鋒電子（香港）有限公司

香港九龍長沙灣道 909 號 5 樓 TEL: +852-2848-6488

PIONEER ELECTRONICS DE MEXICO S.A. DE C.V.

Blvd. Manuel Avila Camacho 138 10 piso Col.Lomas de Chapultepec,
Mexico, D.F. 11000 TEL: +52-55-9178-4270

PIONEER INDIA ELECTRONICS PRIVATE LTD.

216, Second Floor, Time Tower, M.G. Road, Sector 28, Gurgaon 122001,
Haryana, India TEL: +91-124-463-6100

PDJ_001_all

<DRB1780-A>